

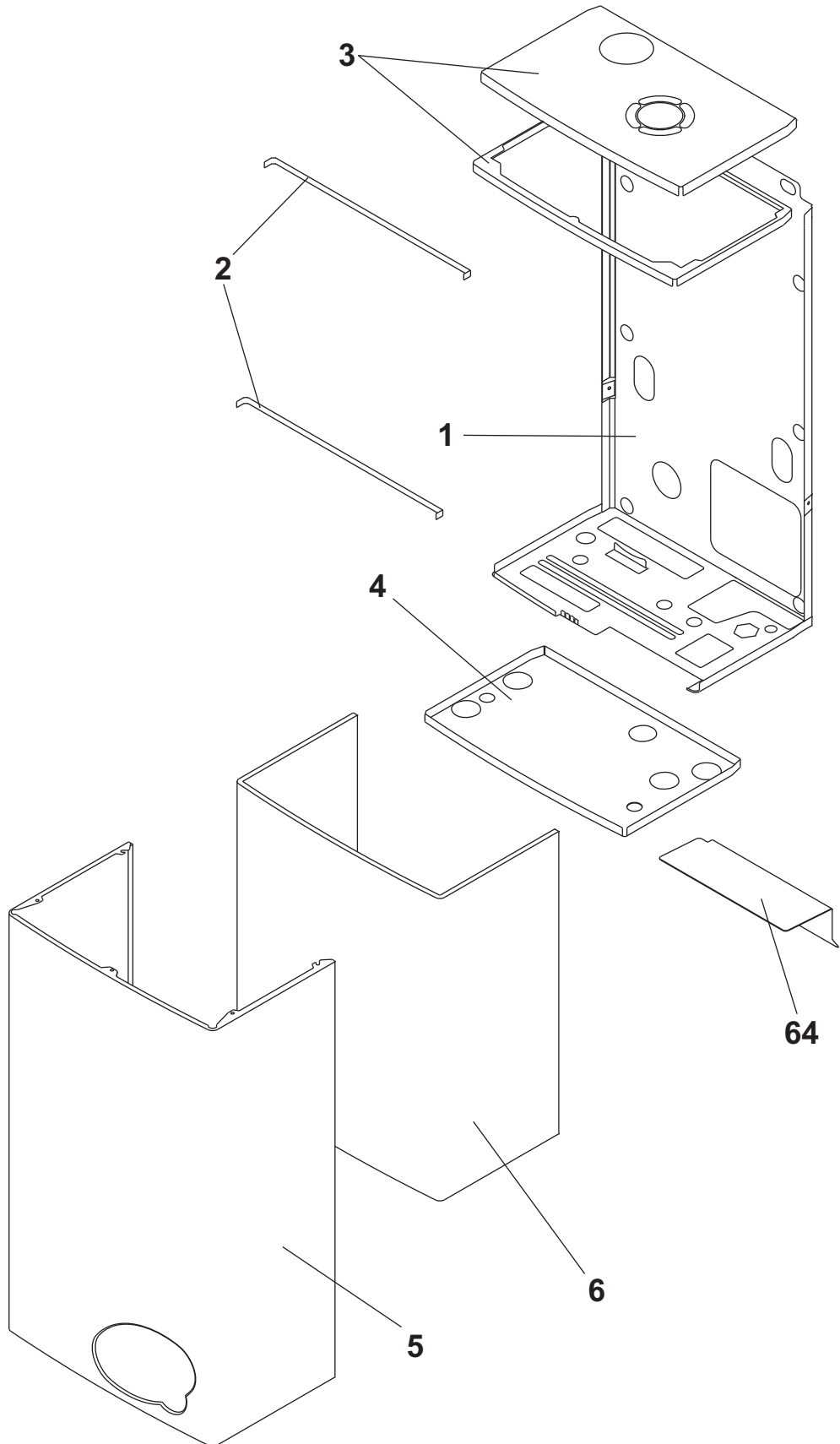
ESPLOSO E LISTA RICAMBI SPARE PARTS LIST

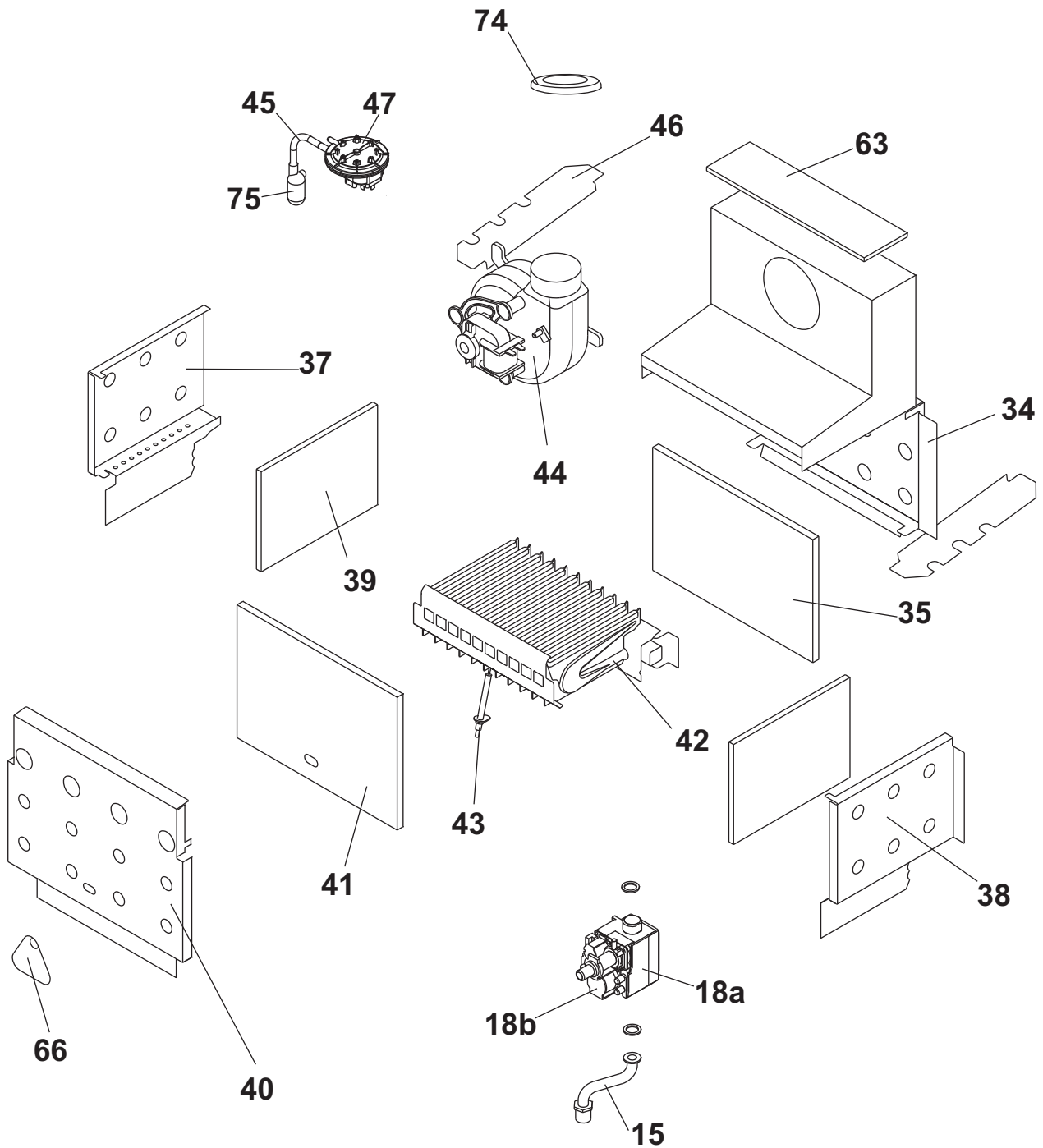


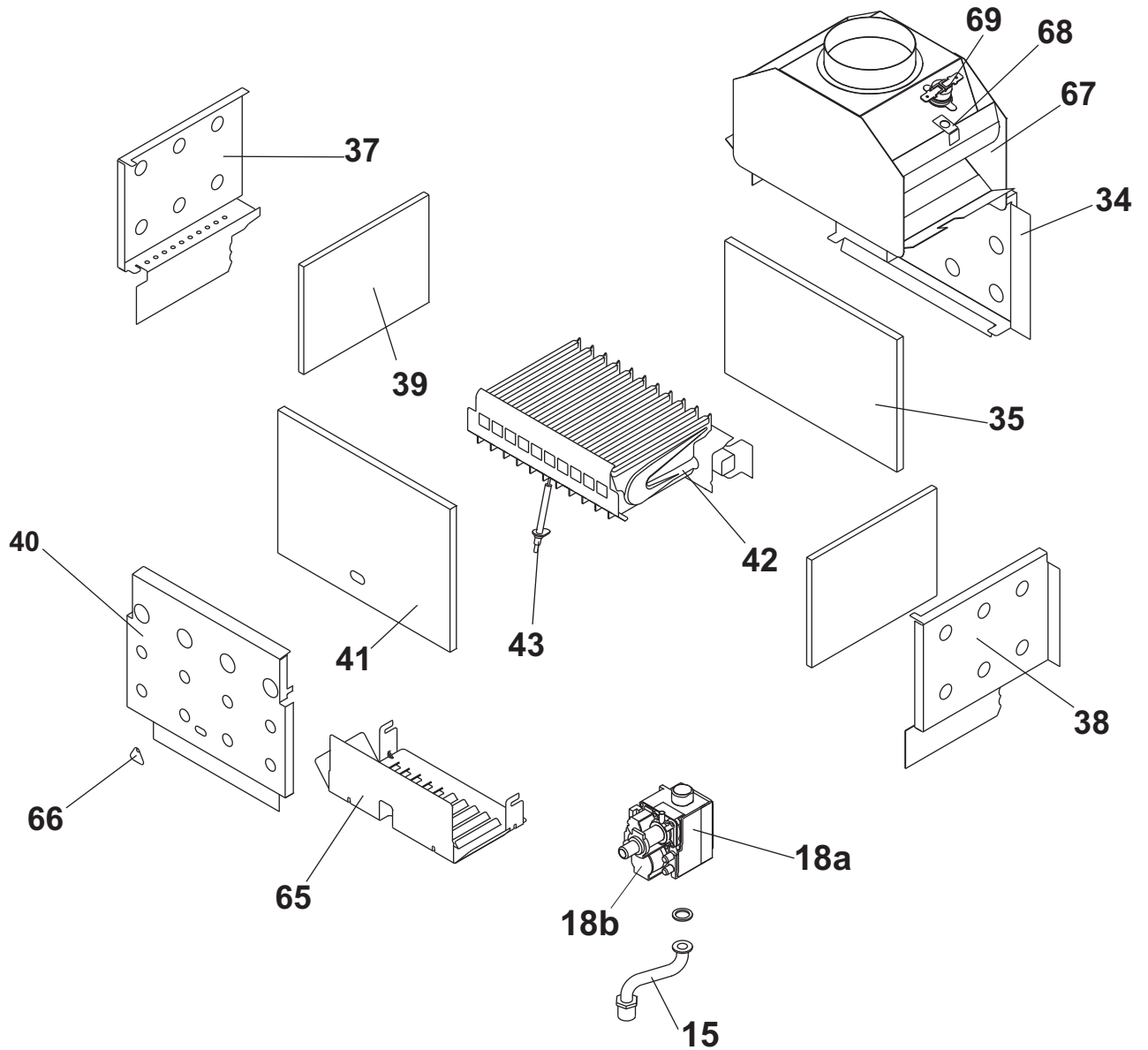
VELA

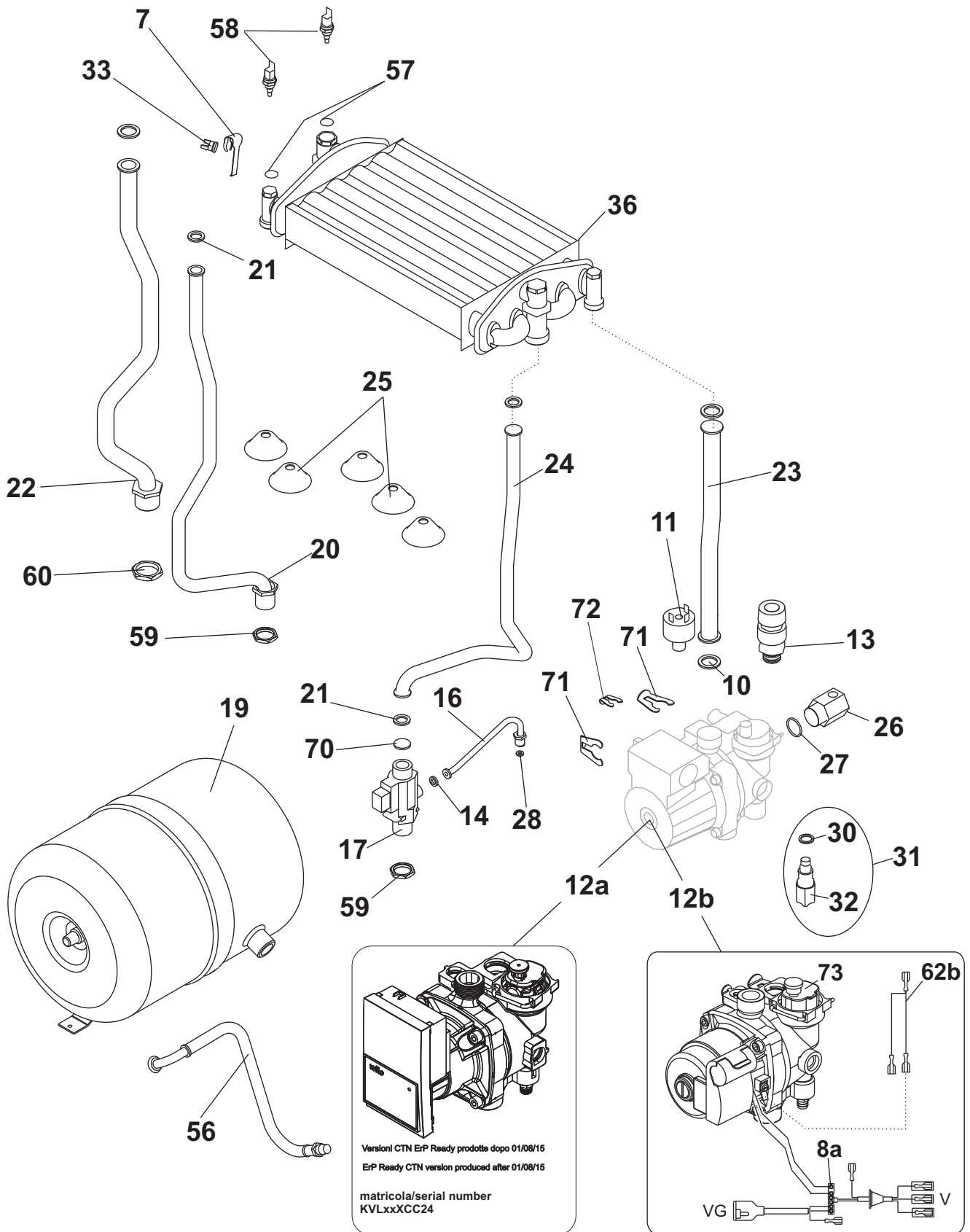
CTFS-CTN 24 AF

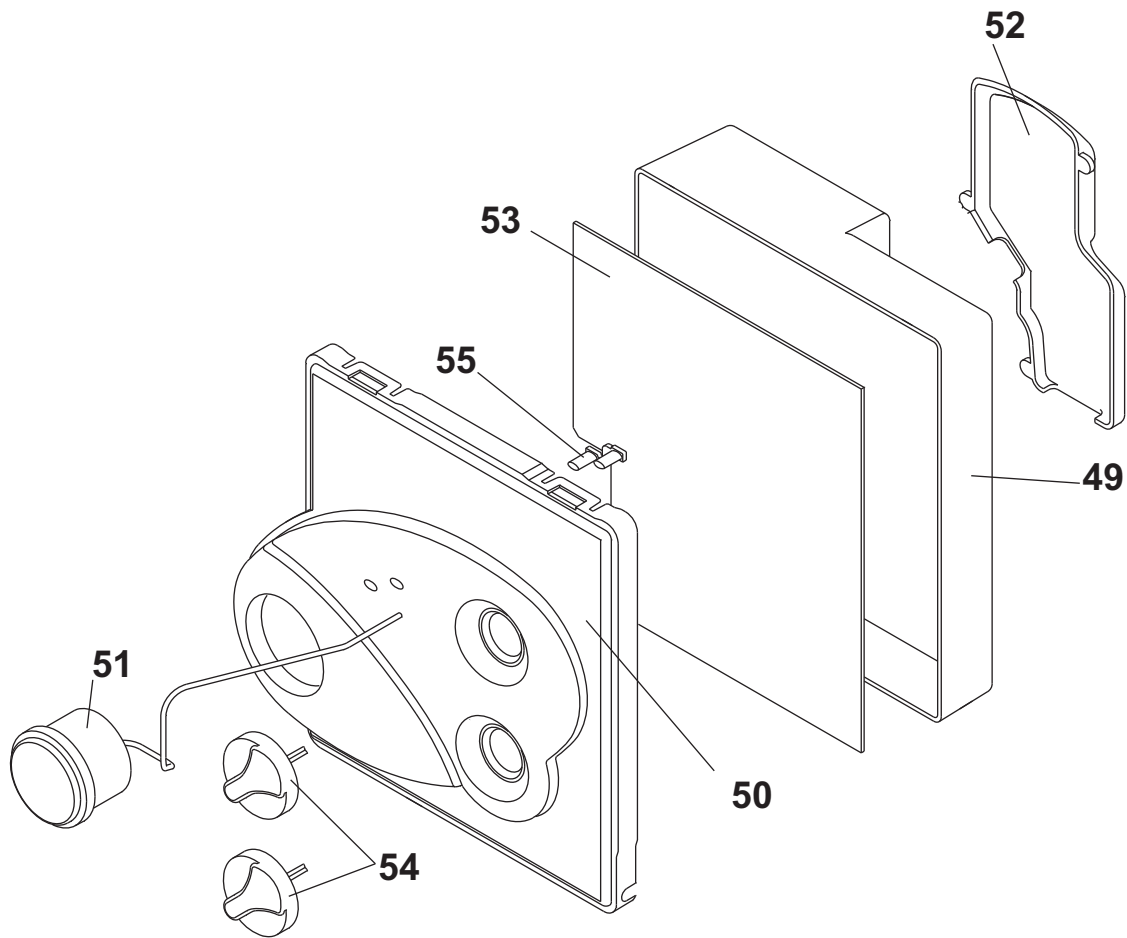


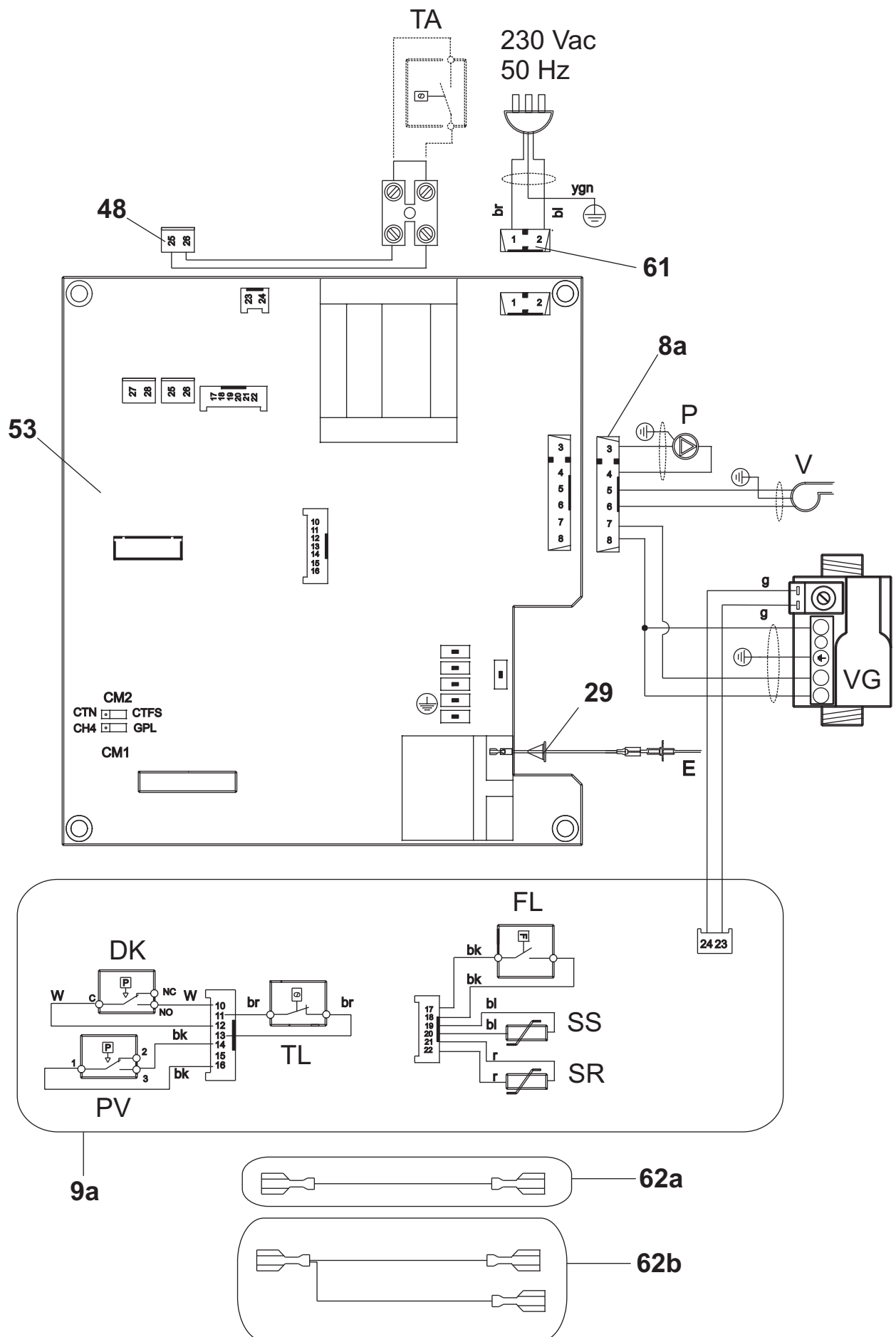


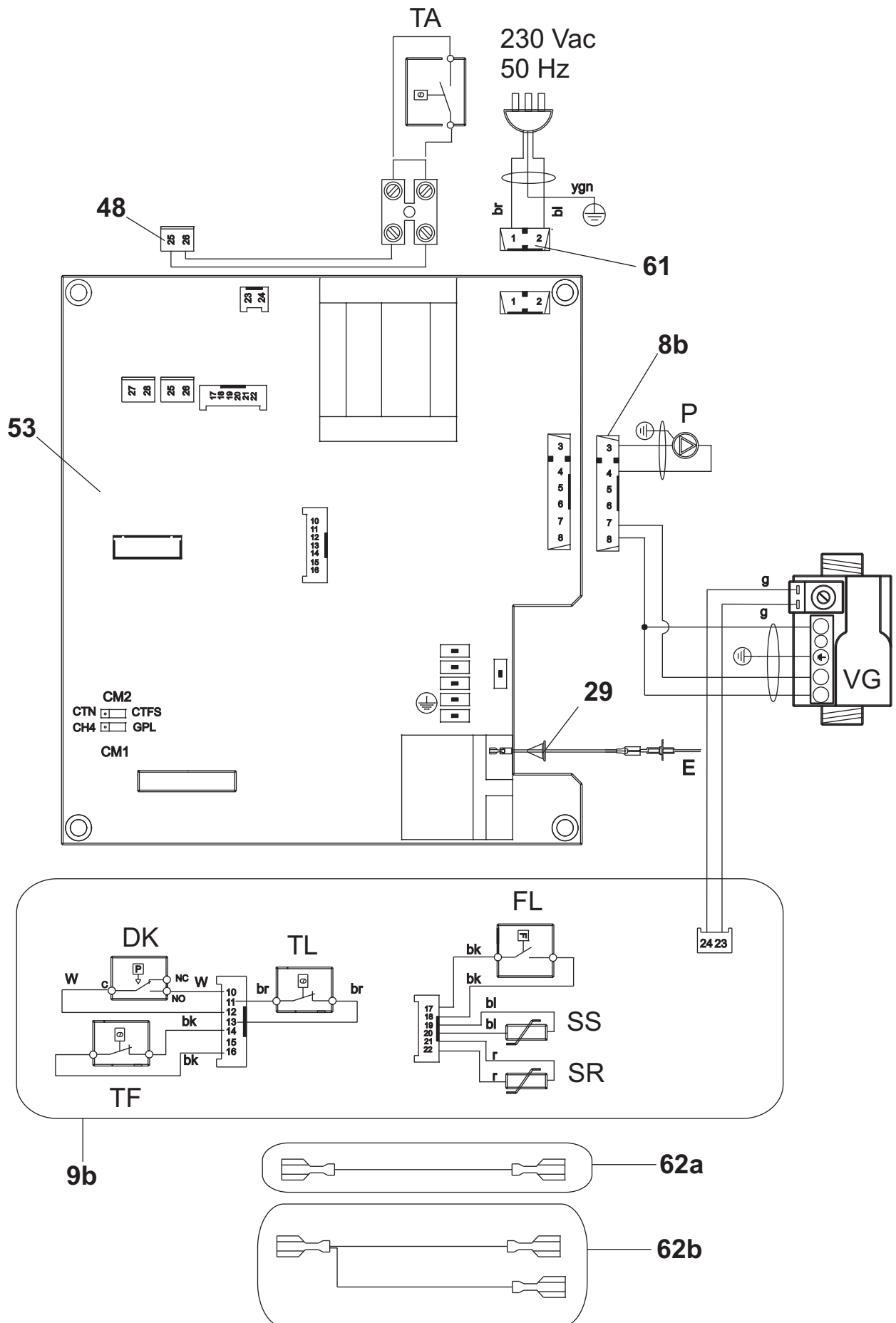












VELA

Esp	Codice	Pz	Descrizione	Description
1	6FONDMUR07	1	Fondello	Base
2	6ISOLTEN00	1	Isolamento Adesivo (Solo CTFS)	Adhesive Insulation (CTFS Only)
3	6TETCACO00	1	Tetto Per Camera Di Combustione CTFS	CTFS Combustion Chamber Cover
	6TETCACO01	1	Tetto Per Camera Di Combustione CTN	CTN Combustion Chamber Cover
4	6FONCACO00	1	Fondo Per Camera Di Combustione	Combustion Chamber Base
5	6MANTELL01	1	Mantello Caldaia Compatta Nova Florida	Complete Shell Nova Florida
6	6ISOLMAN00	1	Isolamento Per Mantello Caldaia CTFS	CTFS Complete Shell Insulation
	6FOGLALL00	1	Isolamento Per Mantello Caldaia CTN	CTN Complete Shell Insulation
7	6MOLLTER00	3	Molla Per Termostato Di Sicurezza	Safety Thermostat Spring
8a	6CABCOMP01	1	Cablaggio Ventilatore-V. Gas-Pompa TFS	TFS Connection (Pump-Gas Valve-Fun)
	6CABCOMP09**	1	Cablaggio Ventilatore-V. Gas-Pompa WG TFS	TFS Connection (Pump WG-Gas Valve-Fun)
8b	6CABCOMP08**	1	Cablaggio Valvola Gas-Pompa WG TN	TN Connection (Pump WG-Gas Valve)
	6CABCOMP58	1	Cablaggio carichi CTN	CTN load wiring
9a	6CABCOMP02	1	Cablaggio Modulatore Sonde FL- PV TFS	TFS Connection (Modulator-Probe-FL-PV-TL)
9b	6CABCOMP07	1	Cablaggio Modulatore Sonde FL- PV TN	TN Connection (Modulator-Probe-FL-PV-TL)
10	6GROMNIA03	10	Guarnizione 24x17	24x17 Gasket
11	6PRESSAC05	1	Pressostato Acqua	No Water Pressure Switch
12a	6CIRCECO05	1	Circolatore Yonos Para MSL12/6B	Yonos Para MSL12/6B Pump
12b	6CIRCOLA19	1	Circolatore White Good [WG]	White Good Circulating [WG]
13	6VALSIBA09	1	Valvola Di Sicurezza 3 Bar	3 BAR SAFETY VALVE
14	6ORCAFLU00	10	O-Ring Per Flussostato	Flow-Control O-Ring
15	6TUBOGAS15	1	Tubo Del Gas	Gas Tube
16	6TUBRUCA02	1	Tubo Per Rubinetto Di Carico	Filling Tap Pipe
17	6FLUSSOS06	1	Flussostato	Flow Control
18a	6VALVGAS04	1	Valvola Gas SIT 845	SIT 845 Gas Valve
18b	6YBOBINA00	1	Bobina per valvola SIT 845	SIT 845 Gas Valve Coil
19	6VASOESP20	1	Vaso D'espansione 6 Litri	6 Litre Expansion Tank
20	6TUBACCA05	1	Tubo Acqua Calda Sanitaria	Dhw System Hot Water Tube
21	6GROMNIA02	10	Guarnizione 1/2" Omnia Tesnit	1/2" Omnia Tesnit Gasket
22	6TUBMAIM15	1	Tubo Mandata Riscaldamento	Delivery Tube To The Heating System
23	6TUBRIIM11	1	Tubo Ritorno Riscaldamento	Return Tube FRom The Heating System
24	6TUBACFR11	1	Tubo Acqua FRedda Sanitaria	Dhw System Cold Water Tube
25	6GUARSIL05	1	Guarnizione In Silicone (Solo CTFS)	Silicone Gasket (CTFS Only)
26	6RACCOID02	1	Nuovo Raccordo Dalla Settimana 21/2008	New Idraulic Connection Fitting Week 21/ 2008
27	6ORRACID00	10	O-Ring Per Raccordo Collegamenti Idraulici	Idraulic Connection Fitting O-Ring
	6ORINGXX03*	10	Nuovo O-Ring Dalla Settimana 21/2008	New Idraulic Conn. Fitting O-Ring Week 21/ 2008
28	6GROMNIA05	10	Guarnizione 8x4x1,5	8x4x1,5 Gasket
29	6CABCOMP03	1	Cablaggio Per Candeletta Acc-Rilevazione	Connection Spark Plug
30	6RONDALL00	5	Rondella In Alluminio Rubinetto Di Carico	Filling Tap Alluminium Washer
31	6RUBICAR07	1	Rubinetto Di Carico Senza Molla Di Ritegno	Filling Tap Without Non Return Spring
32	6POMELLO00	5	Manopola Per Rubinetto Di Carico	Filling Tap Knob
33	6TERMSIC05	3	Termostato Di Sicurezza	Safety Thermostat
34	6FONCAFU00	1	Fondo Cappa Fumi CTFS	CTFS Flue Gas Hood Base
	6FONCAFU01	1	Fondo Cappa Fumi CTN	CTN Flue Gas Hood Base
35	6ISOLFON01	1	Isolamento Fondo Cappa Fumi	Flue Gas Hood Base Insulation
36	6SCAMBIM03	1	Scambiatore Bitermico CTFS	CTFS Bi-Thermal Exchanger
	6SCAMBIM04	1	Scambiatore Bitermico CTN	CTN Bi-Thermal Exchanger
37	6FIACAFU01	1	Fianco Sx Cappa Fumi	Flue Gas Hood Left Side Panel
38	6FIACAFU02	1	Fianco Dx Cappa Fumi	Flue Gas Hood Right Side Panel
39	6ISOLLAT07	1	Isolamento Laterale Cappa Fumi	Flue Gas Hood Lateral Insulation
40	6FRONCAP00	1	Pannello Frontale Cappa Fumi (CTFS)	Flue Gas Hood Frontal Panel (CTFS)
	6FRONCAP01	2	Pannello Frontale Cappa Fumi (CTN)	Flue Gas Hood Frontal Panel (CTN)
41	6ISOLFRO01	1	Isolamento Frontale Cappa Fumi	Flue Gas Hood Frontal Insulation
	6BRUMMET08	1	Brucciatoe 11 Rampe Metano CTFS	CTFS 11 Ramps Methane Comp. Gas Burner
	6BRUMGPL08	1	Brucciatoe 11 Rampe G.P.L. CTFS	CTFS 11 Ramps L.P.G. Complete Gas Burner
	6BRUMMET09	1	Brucciatoe 11 Rampe Metano CTN	CTN 11 Ramps Methane Complete Gas Burner
	6BRUMGPL09	1	Brucciatoe 11 Rampe G.P.L. CTN	CTN 11 Ramps L.P.G. Complete Gas Burner
	0TRASMET09	1	Trasf. Metano Compatta CTFS	Methane Conversion Kit Compact CTFS
	0TRASGPL09	1	Trasf. GPL Compatta CTFS	P.L.G. Conversion Kit Compact CTFS
	0TRASMET08	1	Trasf. Metano Compatta CTN	Methane Conversion Kit Compact CTN
42	0TRASGPL08	1	Trasf. GPL Compatta CTN	P.L.G. Conversion Kit Compact CTN
	6CANDELA02	1	Candela Di Accensione	Spark Plug
43	6VENTILA13	1	Ventilatore Fumi	Fan
44	6YTUBCON02	3 m	Tubo Silicone	Silicone Pipe
45	6ALETTCA01	1	Aletta Laterale Camera Di Copmbustione	Lateral Fin Flue Gas Hood
46	6PRESSOS06	1	Pressostato Aria Orizzontale	Pressure Switch
47	6CABCOMP04	1	Cablaggio Termostato Ambiente	Room Thermostat Connection
48	6SCAQUEL00	1	Scatola Quadro Elettrico	Box For Electronic Component Parts
49	6FRONPAN08	1	Pannello Portastrumenti Nova Florida	Instrument Holder Panel Nova Florida
50	6MANOMET16	1	Manometro	Pressure Gauge
51	6PIASBLO00	1	Piastra Bloccaggio Cavi	Cable Locking Plate
52	6SCHEMOD12	1	Scheda Elettronica Compatta Nordgas	Nordgas Modulation Board

53	6SCHEMOD26	1	Scheda Elettronica Compatta Genius	Genius Modulation Board
54	6MANOPOT02	5	Manopola D35 NF	NF D35 Knob
55	6GUIPPCM03	3	Guidaluce Compatta	Control panel light guide
56	6TUBFLEX10	1	Tubo Flessibile	Flexible Tube
57	6WRONDAL00	10	Rondella In Alluminio	Aluminium Washer
58	6SONDNTE99	1	Sonda Ntc Ad Immersione	Ntc Immersion Probe
59	6GHIEROT00	3	Ghiera G1/2	1/2g Ring Nut
60	6GHIEROT01	3	Ghiera G3/4	3/4g Ring Nut
61	6CABCOMP05	1	Cablaggio Alimentazione Elettrica	Power Supply Connection
62a	6CABBABA14	1	Cablaggio Di Terra	Ground Connection
62b	6CABCOMP10**	1	Cablaggio Di Terra WG	WG Ground Connection
63	6ISOLCAP00	1	Isolamento Cappa Fumi	Flue Gas Hood Insulation
64	6LAMIAANT01	1	Lamiera Antiraggiamento CTN	CTN Anti-Radiation Plate
65	6FONCACO01	1	Fondo Camera Di Combustione Per CTN	CTN Combustion Chamber Base
66	6PIACHIO00	1	Occhiello Bruciatore	BURNER DOOR
67	6CAPFUMU02	1	Cappa Fumi Per Caldaia Compatta CTN	CTN Compact Flue Gas Hood
68	6STAFTER00	3	Staffa Per Termostato Fumi 70°C	70°C Thermostat Bracket
69	6TERMFUM02	3	Termostato Fumi 70 °C	70°C Thermostat
70	6REGOFU05	3	Regolatore Di Flusso 10 Lt/Min	Flow Regulator 10 Litres/Min
71	6CLIPCIR00	3	Clip Grande Attacco Rapido X Circolatore	Circulating Pump Push-In Fitting Big Clip
72	6CLIPCIR01	3	Clip Piccola Attacco Rapido X Circolatore	Circulating Pump Push-In Fitting Little Clip
73	6DEGASAT00	1	Degasatore Per Caldaie Murali	Degasser For Wall-Hung Boilers
74	6DIAFSCA11	3	DiaFRamma Scarico Fumi 41 mm	Flue Gas Discharge Diaphragm Ø 41
75	6RACCOND00	1	Raccoglicondensa	Condensate trap

* Per le caldaie prodotte dopo la 21 settimana del 2008 ,quindi con matricola successiva alla Cxxxxxxxx821xxx

* For boilers produced after 21 weeks of 2008, and then with serial number Cxxxxxxxx821xxx

** Per le caldaie prodotte dopo la 43 settimana del 2008 ,quindi con matricola successiva alla Cxxxxxxxx843xxx

** For boilers produced after 43 weeks of 2008, and then with serial number Cxxxxxxxx843xxx

